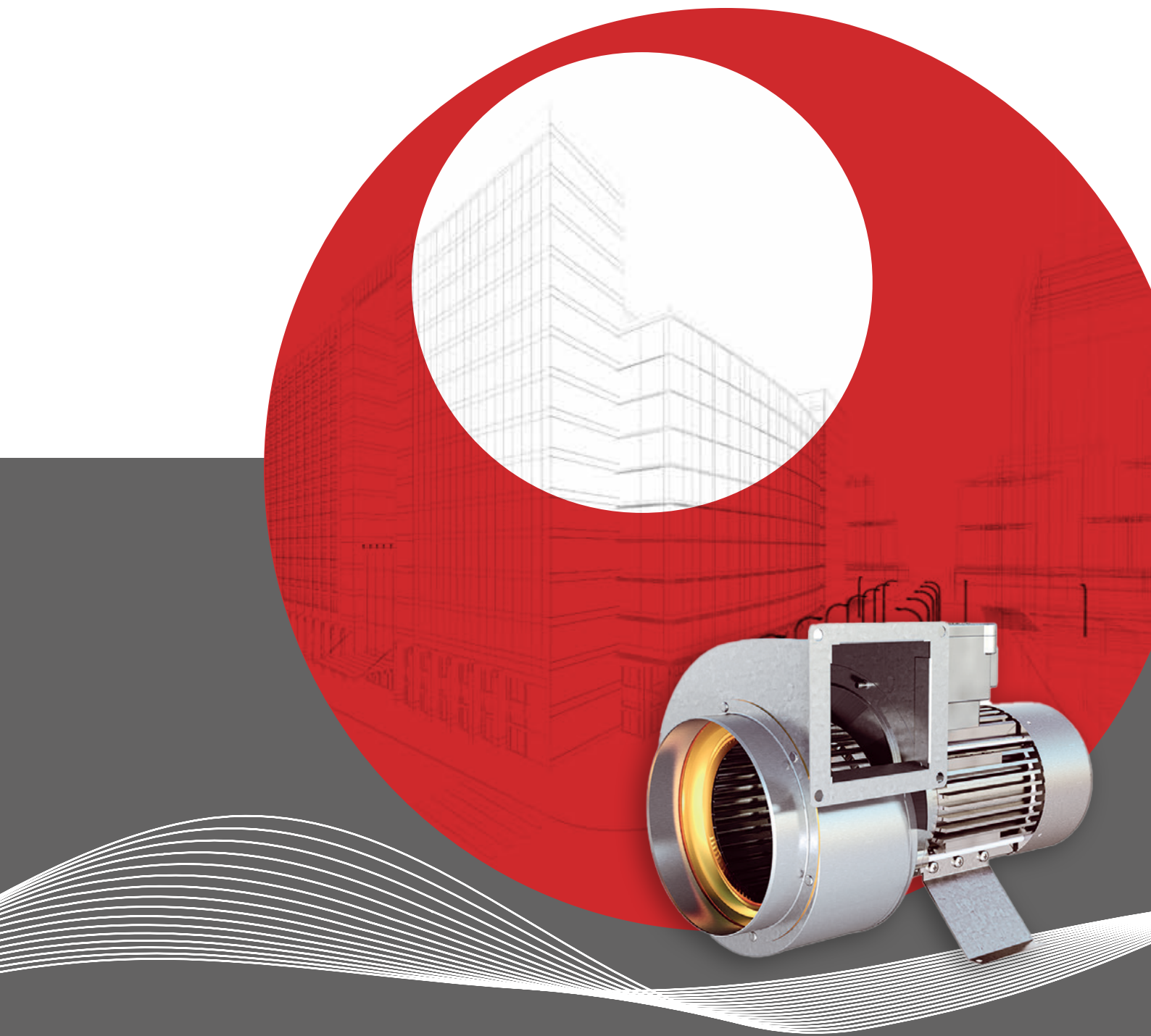


# Wentylatory RFEX

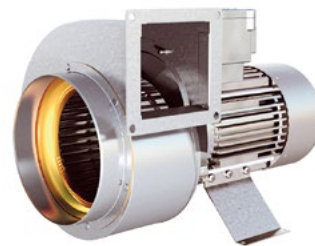


## RFEX 140 C

7730040

- Jednofazowy wentylator promieniowy z okrągłym króćcem wlotowym.
- Seria RFEX to bezpieczny wybór dla wielu miejsc o strefach zagrożenia wybuchem.
- Możliwość pracy z częstotliwością 50 i 60 Hz.
- Wentylator jest przeznaczony do użytku tam, gdzie niekiedy występuje środowisko gazu wybuchowego.
- Wentylator dopuszczony jest wyłącznie do użytku w strefach 1 i 2.
- Wentylator ATEX nie podlega dyrektywie ErP.
- Wyposażony w wirnik z łopatkami zakrzywionymi do przodu.
- Zewnętrzny silnik jest odizolowany od strumienia powietrza i ma bezobsługowe, uszczelnione łożyska kulkowe.

- Seria RFEX nie umożliwia regulacji obrotów.
- Wbudowana skrzynka przyłączowa.
- Zewnętrzne zabezpieczenie silnika należy podłączyć do wentylatora zgodnie z normą EN 60079-14:2014.
- Obudowa wentylatora jest wykonana z ocynkowanej blachy stalowej, z nieiskraczącym stożkiem wlotowym wykonanym z miedzi.
- Wentylator ma certyfikat wedle dyrektywy 2014/34/WE.
- Spełnia wymagania normy EN 14986:2017 i EN ISO IEC 80079-36:2016.
- Wentylator jest przeznaczony do montażu w instalacji kanałowej wewnątrz pomieszczeń.
- Oznaczenie Ex II2G Ex h IIB + H2 T3 Gb.



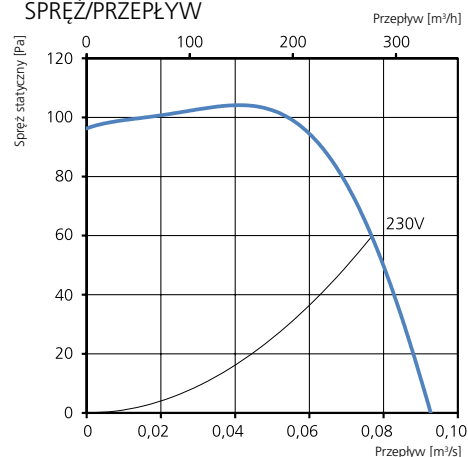
### AKCESORIA

- Rura wylotowa RFTX 140 A/C Ø160
- Zabezpieczenie silnika 1,0-1,6 A

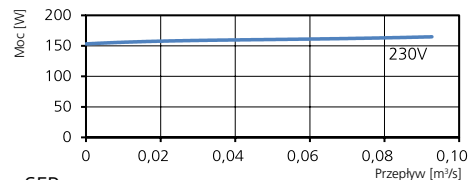
### DANE TECHNICZNE

<b>Napięcie</b>	230 V
<b>Częstotliwość</b>	50 Hz (60 Hz)
<b>Liczba faz</b>	1 ~
<b>Pobór prądu</b>	1,24 A
<b>Moc</b>	169 W
<b>Prędkość</b>	1460 obr./min
<b>Temp. maks. powietrza przetaczanego</b>	40°C
<b>Poziom ciśnienia akustycznego w odł. 3 m</b>	61 dB(A)
<b>Ciężar</b>	8,4 kg
<b>Klasa obudowy</b>	IP 55
<b>Schemat połączeń</b>	4040191

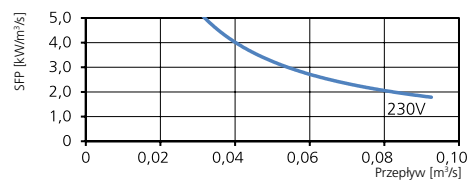
### SPRĘŻ/PRZEPIĘTYW



### MOC/PRZEPIĘTYW



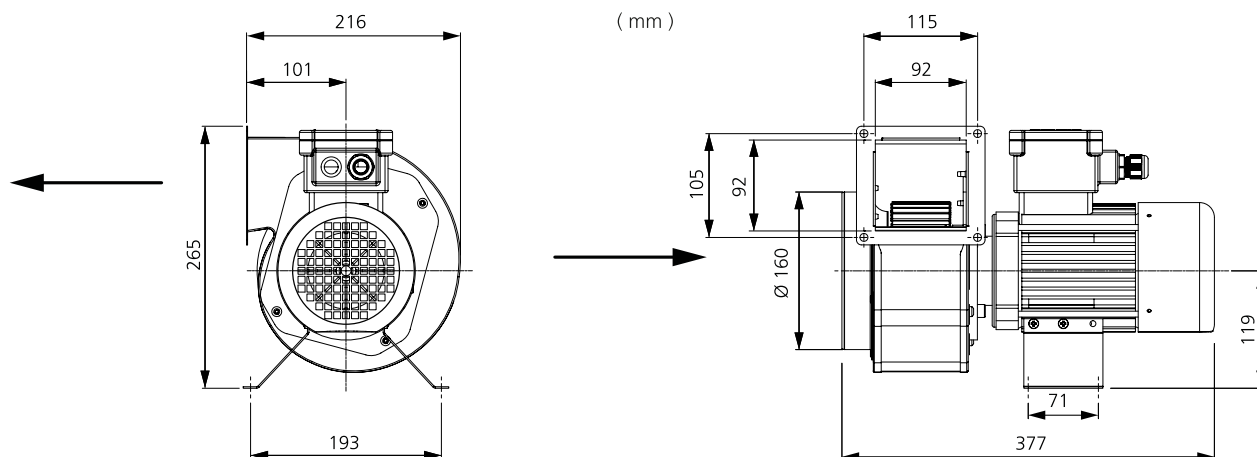
### SFP



### DANE AKUSTYCZNE

	Całkowity $L_{wa}$ [dB(A)]	63	125	250	500	1000	2000	4000	8000
<b>Otoczenie – zasilanie 230 V</b>	68	24	48	51	58	67	51	45	38
<b>Wylot – zasilanie 230 V</b>	74	56	63	67	67	67	64	65	63
<b>Wlot – zasilanie 230 V</b>	72	58	66	64	62	67	60	60	56

### WYMIARY

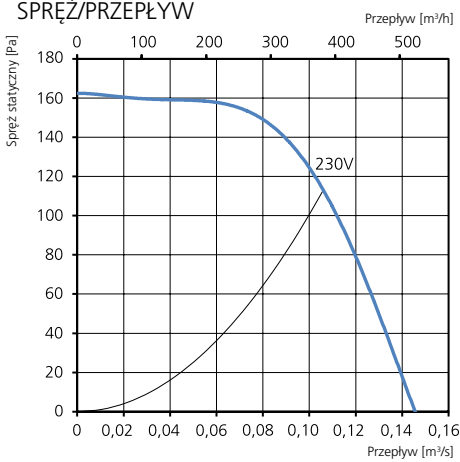




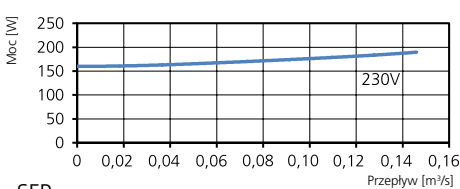
- Jednofazowy wentylator promieniowy z okrągłym króćcem wlotowym.
- Seria RFX to bezpieczny wybór dla wielu miejsc o strefach zagrożenia wybuchem.
- Możliwość pracy z częstotliwością 50 i 60 Hz.
- Wentylator jest przeznaczony do użytku tam, gdzie niekiedy występuje środowisko gazu wybuchowego.
- Wentylator dopuszczony jest wyłącznie do użytku w strefach 1 i 2.
- Wentylator ATEX nie podlega dyrektywie ErP.
- Wyposażony w wirnik z łopatkami zakrzywionymi do przodu.
- Zewnętrzny silnik jest odizolowany od strumienia powietrza i ma bezobsługowe, uszczelnione łożyska kulkowe.

- Seria RFX nie umożliwia regulacji obrotów.
- Wbudowana skrzynka przyłączowa.
- Zewnętrzne zabezpieczenie silnika należy podłączyć do wentylatora zgodnie z normą EN 60079-14:2014.
- Obudowa wentylatora jest wykonana z ocynkowanej blachy stalowej, z nieiskraczącym stożkiem wlotowym wykonanym z miedzi.
- Wentylator ma certyfikat wedle dyrektywy 2014/34/WE.
- Spełnia wymagania normy EN 14986:2017 i EN ISO IEC 80079-36:2016.
- Wentylator jest przeznaczony do montażu w instalacji kanałowej wewnątrz pomieszczeń.
- Oznaczenie Ex II2G Ex h IIB + H2 T3 Gb.

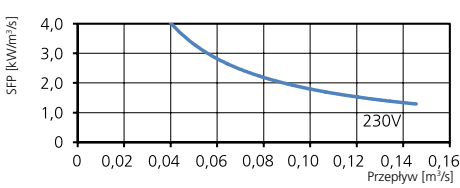
### SPRĘŻ/PRZEPŁYW



### MOC/PRZEPŁYW



### SFP



### DANE TECHNICZNE

<b>Napięcie</b>	230 V
<b>Częstotliwość</b>	50 Hz
<b>Liczba faz</b>	1 ~
<b>Pobór prądu</b>	1,31 A
<b>Moc</b>	193 W
<b>Prędkość</b>	1440 obr./min
<b>Temp. maks. powietrza przetaczanego</b>	40°C
<b>Poziom ciśnienia akustycznego w odl. 3 m</b>	62 dB(A)
<b>Ciężar</b>	8,6 kg
<b>Klasa obudowy</b>	IP 55
<b>Schemat połączeń</b>	4040191

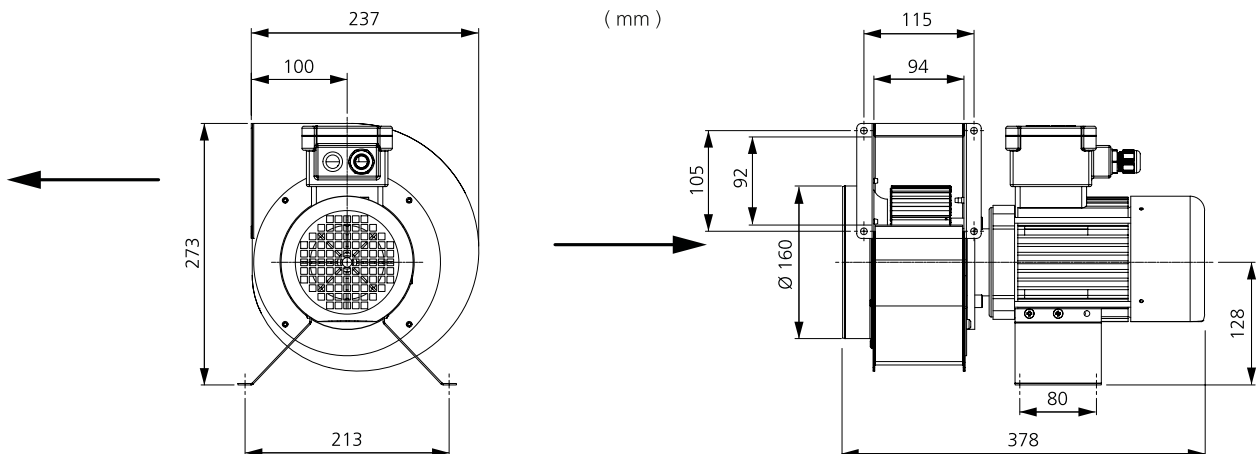
### AKCESORIA

- Rura wylotowa RFTX 160 A/C Ø160
- Zabezpieczenie silnika 1,0-1,6 A

### DANE AKUSTYCZNE

	Całkowity $L_{wa}$ [dB(A)]	63	125	250	500	1000	2000	4000	8000	
<b>Otoczenie – zasilanie 230 V</b>		69	24	47	49	62	68	58	52	43
<b>Wylot – zasilanie 230 V</b>		81	62	69	77	74	72	67	70	68
<b>Wlot – zasilanie 230 V</b>		76	59	67	74	64	67	63	63	59

### WYMIARY



Generalny Dystrybutor urządzeń  
wentylacyjnych Östberg w Polsce

Neovent Sp. z o.o. Sp. k.  
Toruńska 41,  
82-500 Kwidzyn